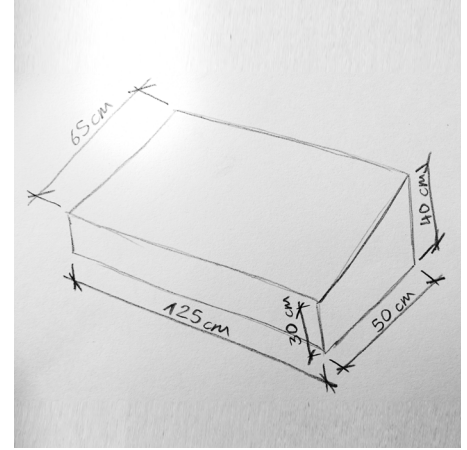


# Bücher - Box

Verschließbare Büchertauschbox mit arretierbarem Deckel



## Werkzeuge

- Handkreissäge
- Akkuschauber
- Stichsäge
- Kappsäge

## Materialien

- Holzplatten
- Kanthölzer
- Schrauben
- Schraubhaken und Schnur (o. Öffnungsbänder)
- Leim

## Bauanleitung

- 1.: Die Platten werden auf die entsprechenden Maße ausgesägt (Handkreissäge)
- 2.: Mit Akkuschauber zusammenschrauben (wenn die Klappe ringsum etwas übersteht -> besserer Regenschutz)
- 3.: Zur Klappenhalterung wird eine Hakenschraube angebracht, welche mit einer Schnur an einem senkrechten Kantholz befestigt wird. (optional können auch Öffnungsbänder auf der Innenseite der Klappe verwendet werden)