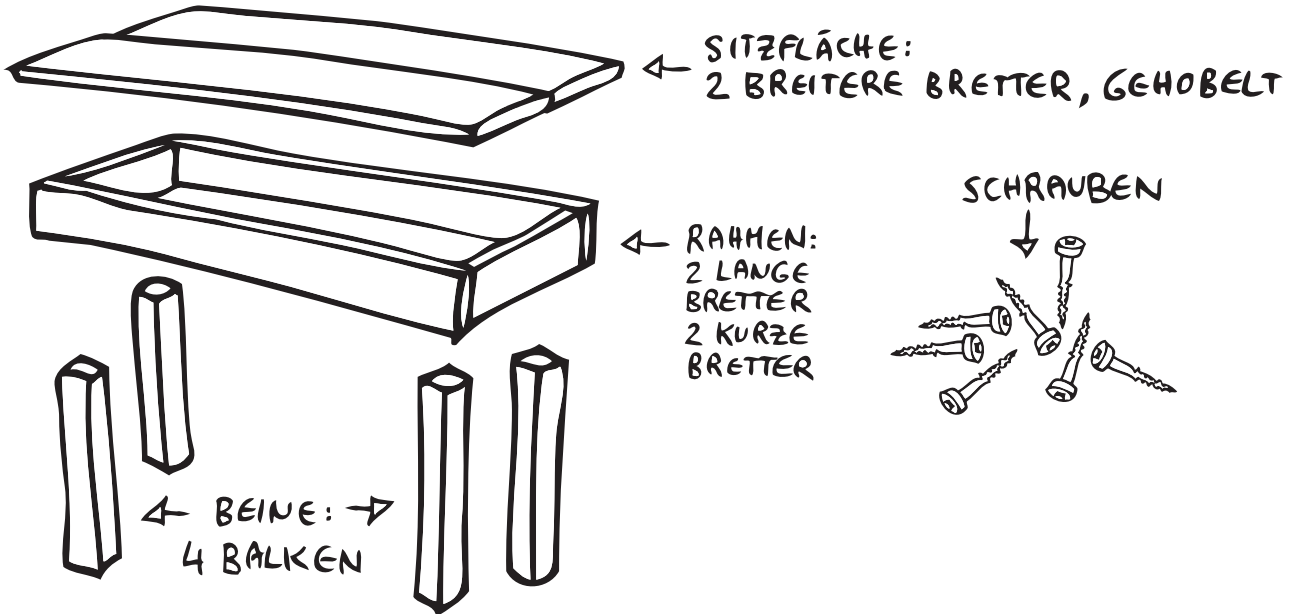
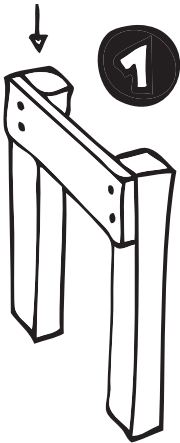


STADTTEILBANK

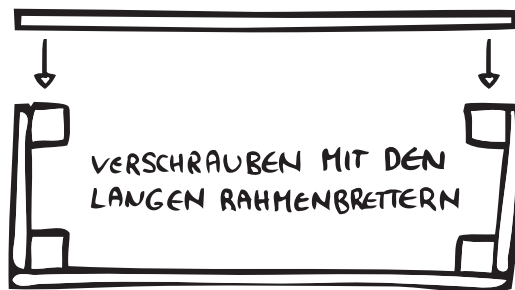
WERKZEUGE : • AKKUSCHRAUBER • BOHRER • KAPPSÄGE • WINKEL •



BEINE AN
DEN KURZEN
RAHMENBRETERN
BEFESTIGEN

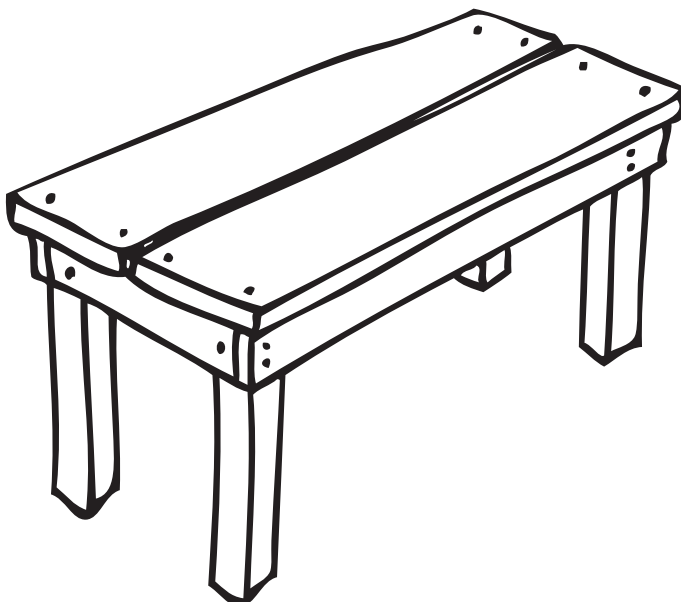
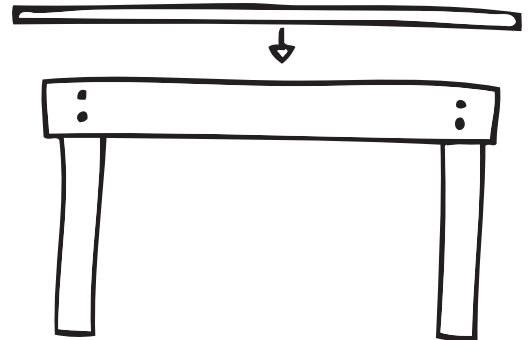


2



3

SITZFLÄCHE
FESTSCHRAUBEN
CA. 2CM ÜBERSTEHEND



4

FERTIG ☺